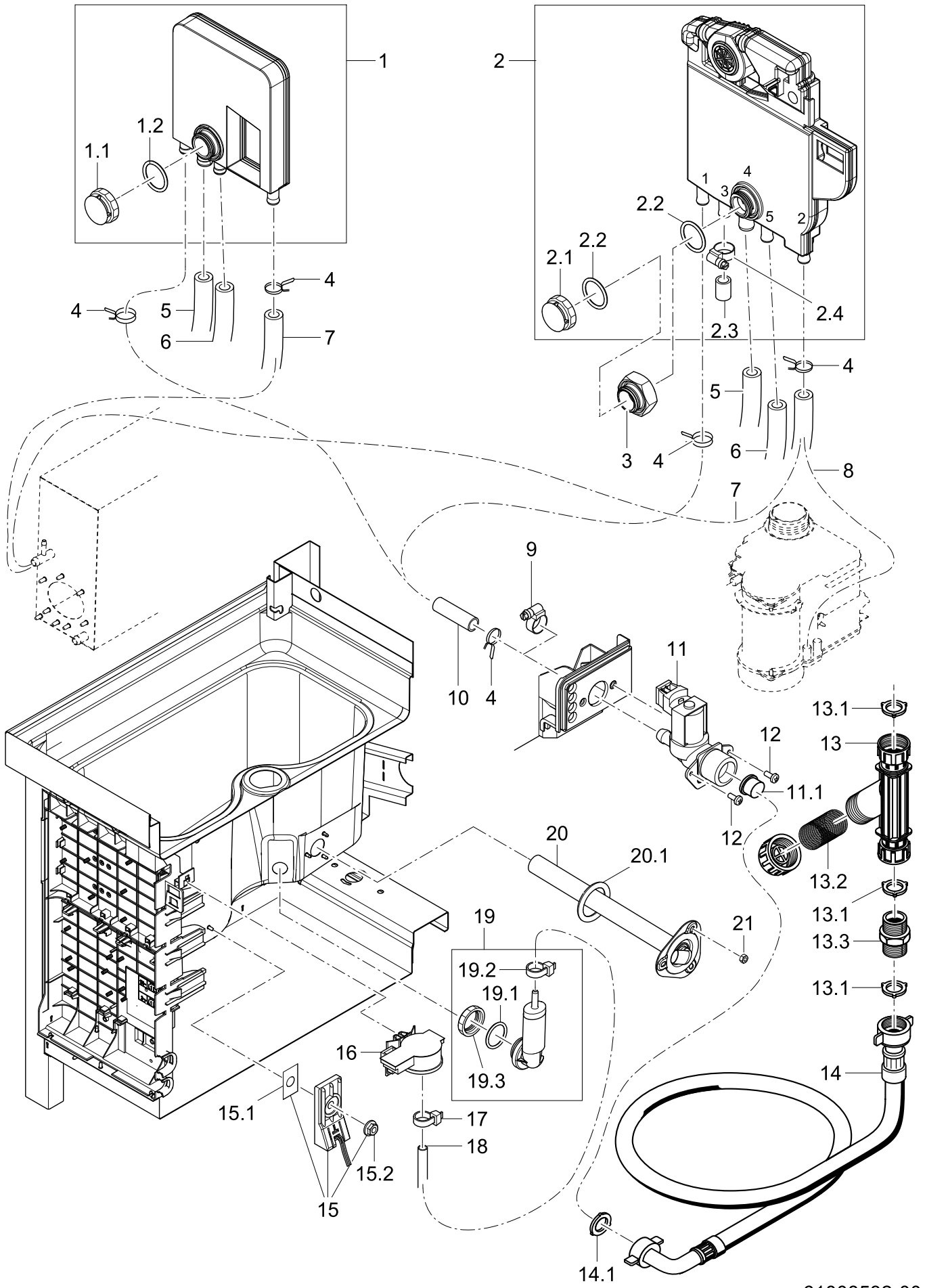


Ersatzteilliste PT-500

Inhaltsübersicht

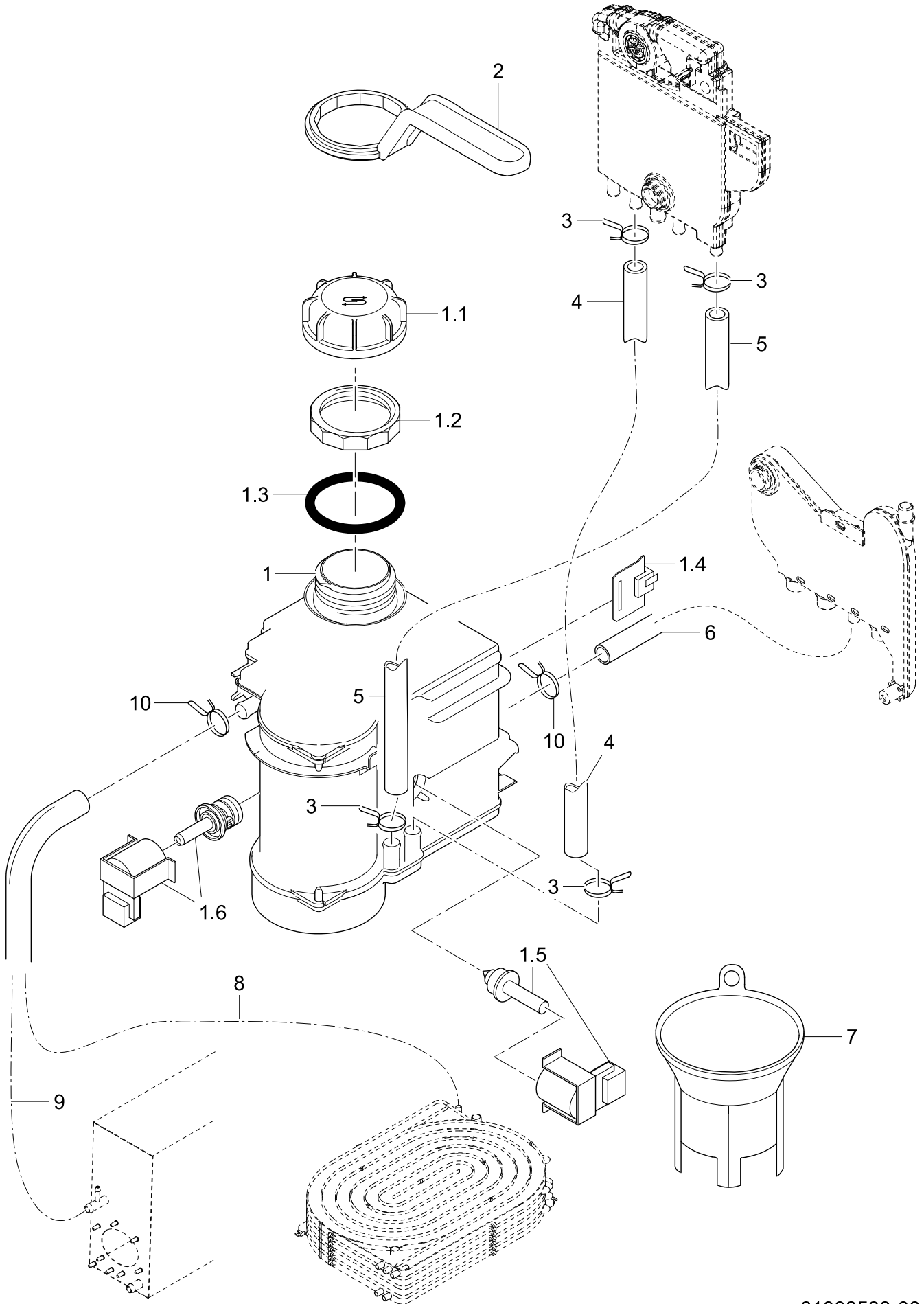
Wasserzulauf, Tankheizung	3
Enthärter	5
Siebsystem, Pumpentopf.....	7
Umwälzpumpe	9
Spülsystem unten	11
Spülsystem oben	13
Boiler	15
Nachspülverteiler	17
Dosierung	19
Haube	21
Untergestell, Behälter	23
Verkleidung.....	25
Schläuche	27
Elektroteile	29
Korbträger	31



61008532-00

Wasserzulauf, Tankheizung

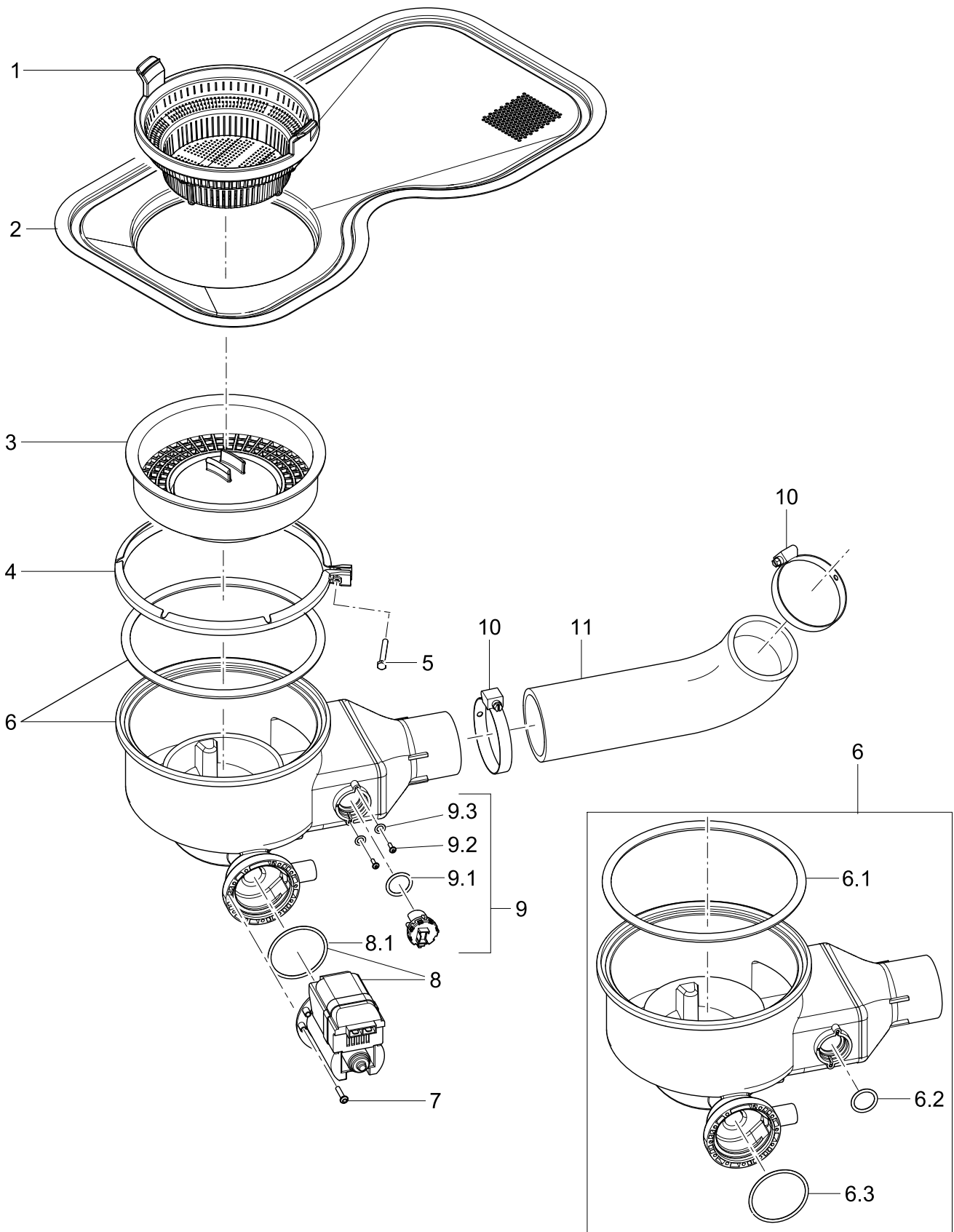
Pos.	Teile-Nr.	Benennung	Abmessung	Menge	Bemerkung	ab Serie
1	30000128	Kit Rückflussverhinderer		1 ST		
1.1	62003853	Mutter Mediamat	D26,2 X 16,8; SW32	1 ST		
1.2	2707097	O-Ring	25,7 X 3	1 ST		
2	30000127	Kit Rückflussverhinderer Typ "Air Gap"		1 ST		
2.1	62003853	Mutter Mediamat	D26,2 X 16,8; SW32	1 ST		
2.2	2707097	O-Ring	25,7 X 3	2 ST		
2.3	60004630	Verschlusskappe	DN10 X 2,0 X 19	1 ST		
2.4	30000711	Schlauchschelle	D12-22 X 9	1 ST		
3	61006675	Mutter Verlängerung	S26 X 2 X 22; SW36	1 ST		
4	2802344	Drahtschlauchklemme	D14,4 X 15,1	1 ST		
5	61006912	Formschlauch	DN10 X DN13 X 2,0; 640	1 ST		
6	4002035	Industrieschlauch	DN13 X 3,5	625 MM		
7	61006919	Formschlauch	DN10 X DN11 X 2,5; 1434	1 ST		
8	4001050	Schlauch	DN10 X 2,0	870 MM		
9	30000711	Schlauchschelle	D12-22 X 9	1 ST		
10	4001050	Schlauch	DN10 X 2,0	790 MM		
11	3106250	Magnetventil Mengenregler 4l	230-240V 50/60HZ RAST5	1 ST		
11	3106251	Magnetventil Mengenregler 4l	200-240V/50-60HZ/+10%	1 ST	Japan, Australien	
11.1	3106186	Sieb Magnetventil		1 ST		
12	30000931	Linsenschraube	M4 X 12	2 ST		
13	80002153	Schmutzfänger	150 MM	1 ST		
13.1	80002241	Dichtung	D16 X D24 X 3,0	3 ST		
13.2	80002728	Schmutzsieb	D27 X 67 X 150 MICROMETER	1 ST		
13.3	80002167	Doppelnippel	G 3/4" X 40; SW30	1 ST		
14	4002060	Zulaufschlauch	DN13 X 3,5; 2500	1 ST		
14.1	80002241	Dichtung	D16 X D24 X 3,0	2 ST		
15	30002179	Kit Thermosensor		1 ST		
15.1	3114096	Wärmeleitfolie mit Loch	24 X 17 X 0,25MM	1 ST		
15.2	2101310	Sperrzahnmutter	M5	1 ST		
16	3126044	Drucktransmitter	0-30MBAR;5VDC/0,5-3,5V	1 ST		
17	3120175	Kabelbinder	100 X 2,5	1 ST		
18	4001024	Schlauch	DN5 X 1,5	500 MM		
19	60003525	Kit Windkessel		1 ST		
19.1	30000196	Kit O-Ringe	25,7 X 3	1 ST		
19.2	3120175	Kabelbinder	100 X 2,5	1 ST		
19.3	60004612	Mutter	D26,2 X 8,5; SW32	1 ST		
20	30002495	Kit Hochleistungsheizpatrone 2,5kW		1 ST		
20.1	2707092	O-Ring	34 X 6,0	1 ST		
21	2101203	Sechskantmutter	M5	3 ST		



61008533-00

Enthärter

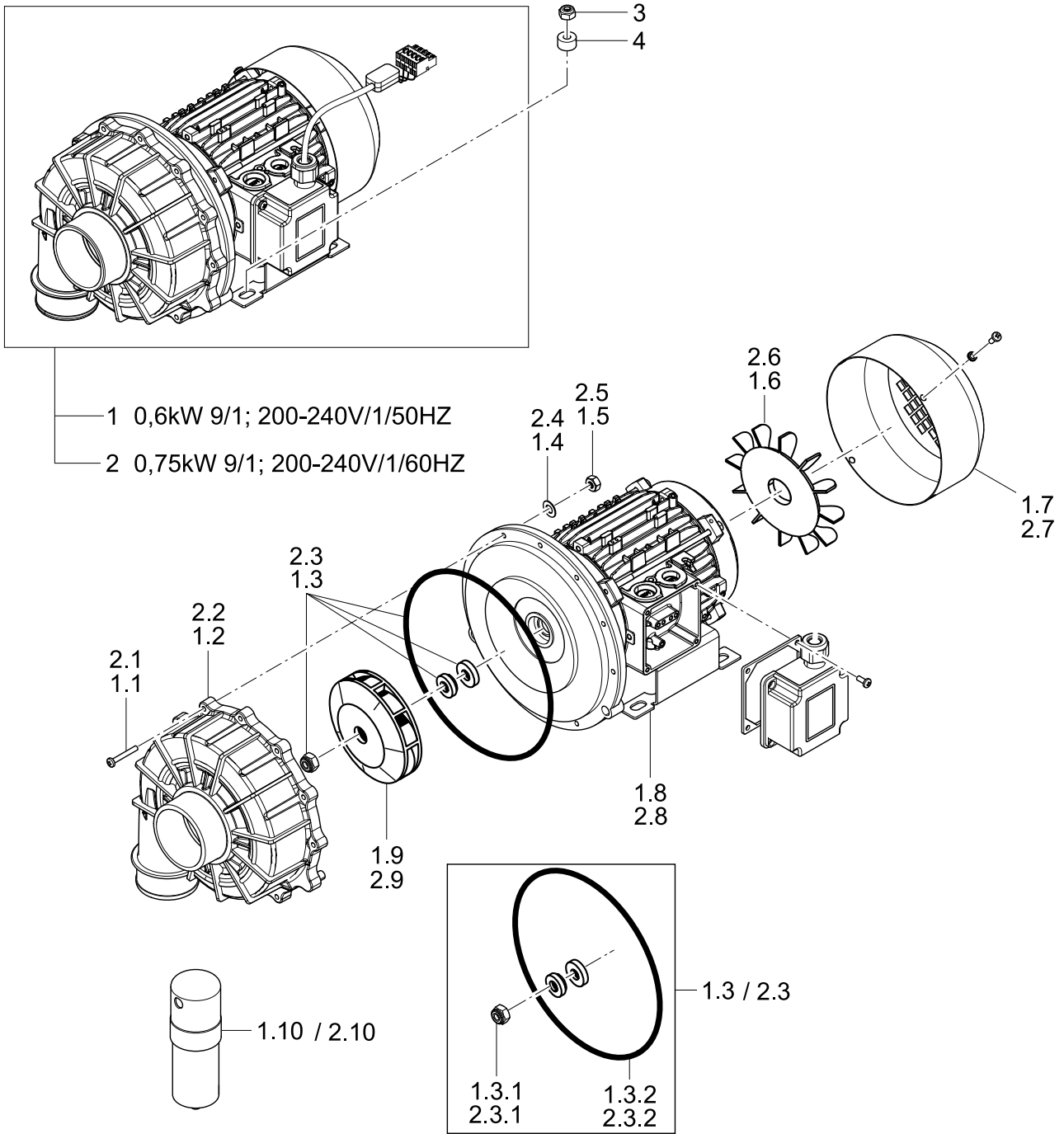
Pos.	Teile-Nr.	Benennung	Abmessung	Menge	Bemerkung	ab Serie
1	83000420	Kit Enthärter	220-240V; 50/60HZ	1 ST		
1.1	60004894	Schraubkappe		1 ST		
1.2	60003001	Gegenmutter	S54 X 4; D56	1 ST		
1.3	2707065	O-Ring	54 X 5	1 ST		
1.4	83000408	Reedkontakt Salzerkennung		1 ST		
1.5	83000402	Rep. -Satz Regenerierventil	220-240V,50/60HZ	1 ST		
1.6	83000460	Kit Rep.-Satz Umschaltventil	220-240V,50/60HZ	1 ST		
2	60003376	Ringschlüssel	SW61,5	1 ST		
3	2802344	Drahtschlauchklemme	D14,4 X 15,1	1 ST		
4	4001050	Schlauch	DN10 X 2,0	870 MM		
5	4001050	Schlauch	DN10 X 2,0	870 MM		
6	60003280	Formschlauch	DN10 X 2,0 X 1350	1 ST	anpassen	
7	83000501	Einfülltrichter	D155 X 122,6	1 ST		
8	61006915	Formschlauch	DN10 X 2,5; 1160	1 ST	Option	
9	61006920	Formschlauch	DN10 X DN11 X 2,5	1 ST		
10	2802352	Drahtschlauchklemme	D16,4 X 1,8	2 ST		



61008534-00

Siebsystem, Pumpentopf

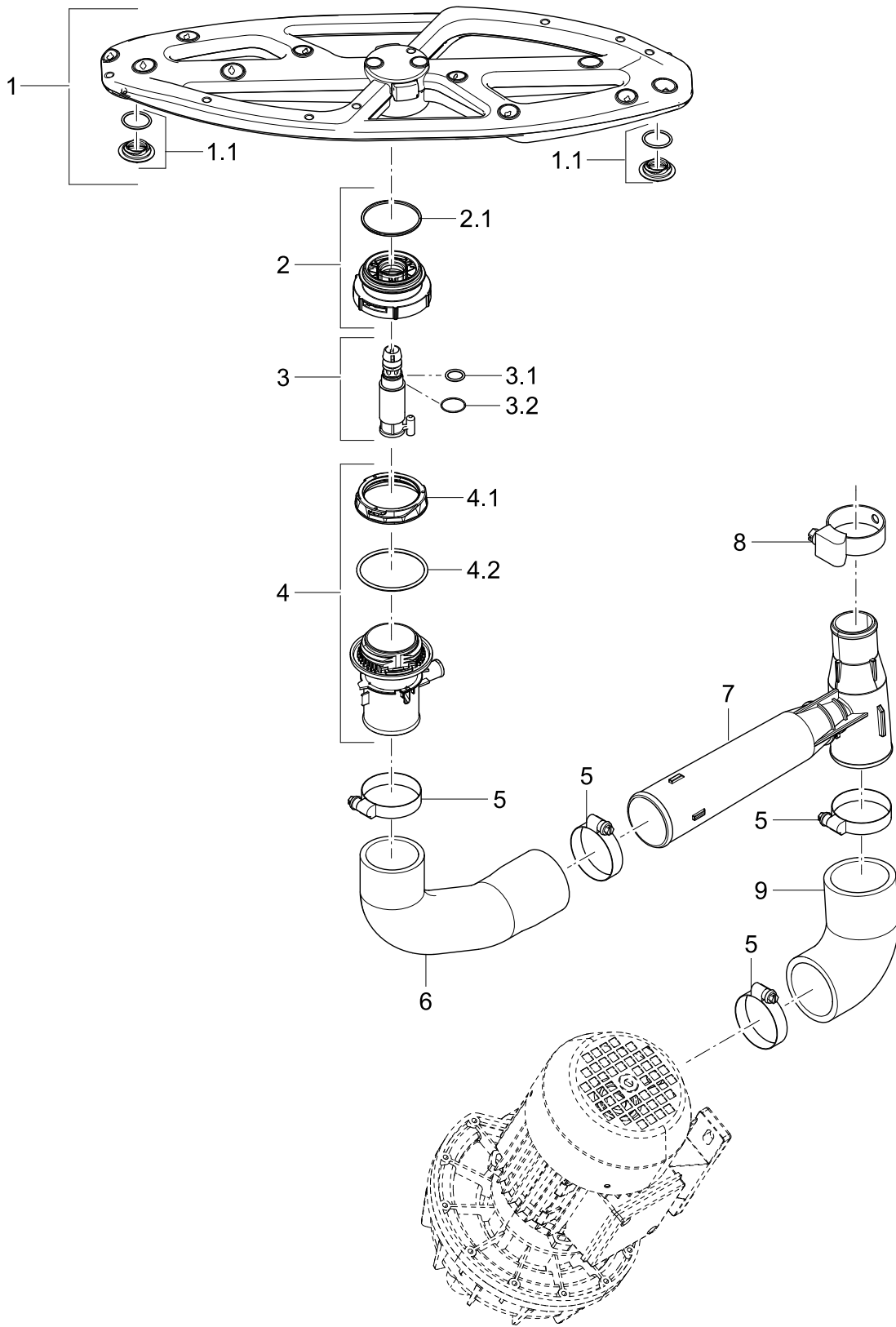
Pos.	Teile-Nr.	Benennung	Abmessung	Menge	Bemerkung	ab Serie
1	61006875	Siebkorb	D180 X 96,3	1 ST		
2	61006890	Flächensieb		1 ST		
3	61006874	Pumpenansaugsieb	D117,4 X D196,2 X 69,06	1 ST		
4	61006831	Klemmschelle	1,0 X D209 (INNENDURCHME	1 ST		
5	2001329	Sechskantschraube	M5 X 40; A70	1 ST		
6	30002185	Kit Pumpentopf		1 ST		
6.1	61007114	O-Ring	D182 X D8,7	1 ST		
6.2	2707096	O-Ring	21 X 3	1 ST		
6.3	61007113	O-Ring	D55 X 3	1 ST		
7	30002059	PT-Schraube mit Bund	KB 40 X 20	3 ST		
8	30002172	Ablaufpumpe	200-240V/50HZ	1 ST		
8	30002173	Ablaufpumpe	200-240V/60HZ	1 ST		
8.1	61007113	O-Ring	D55 X 3	1 ST		
9	30002517	Kit Blinddeckel		1 ST		
9.1	2707096	O-Ring	21 X 3	1 ST		
9.2	2017005	PT-Schraube mit Bund	KB 30 X 10	2 ST		
9.3	2201006	Scheibe	A3,2	2 ST		
10	2802137	Schlauchschelle	D62-82 X 12	2 ST		
11	61006770	Formschlauch	DN61 X 6,0	1 ST		



61008535-00

Umwälzpumpe

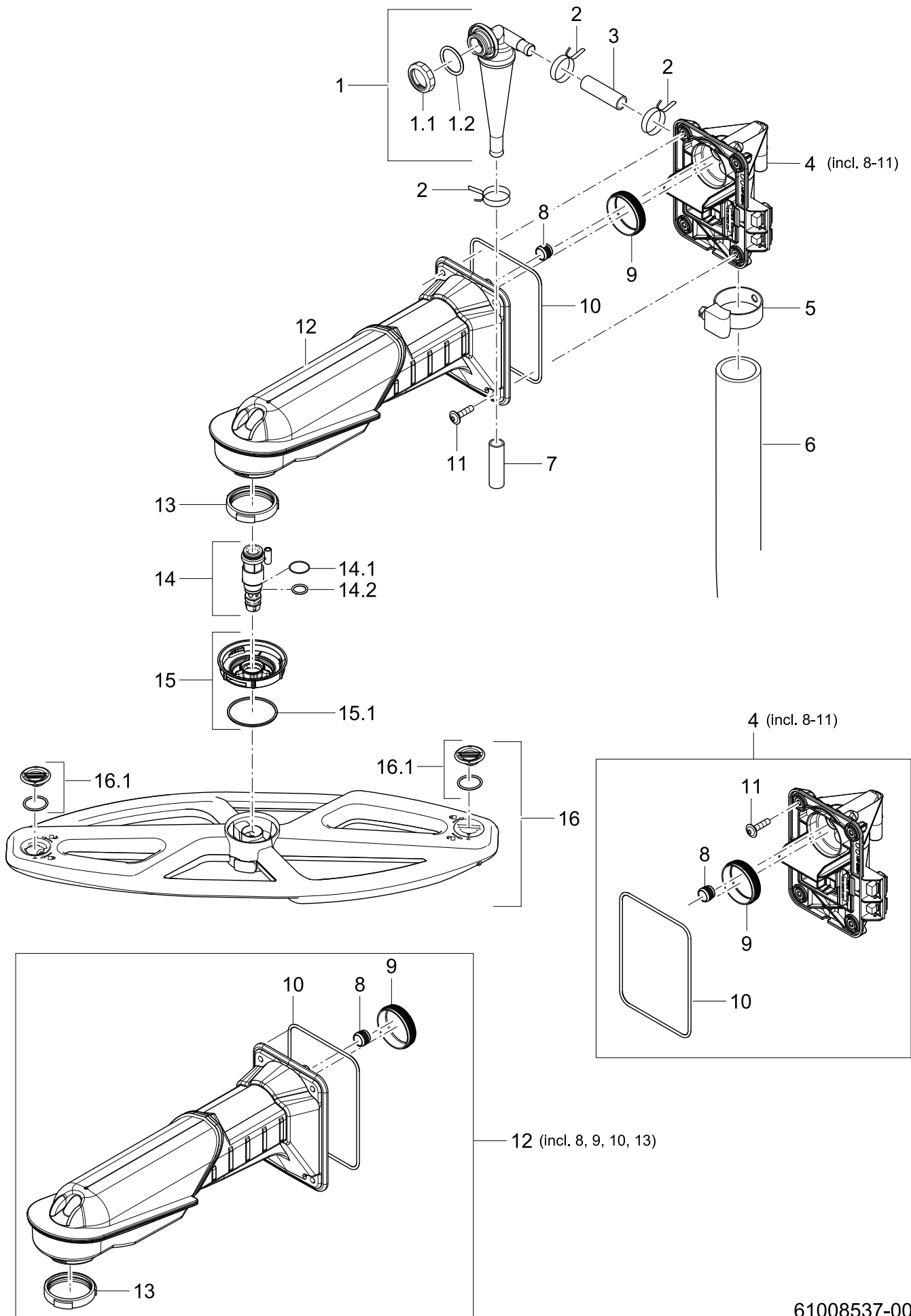
Pos.	Teile-Nr.	Benennung	Abmessung	Menge	Bemerkung	ab Serie
1	30001013	Pumpe 0,6kW 9/1	200-240V/1/50HZ	1 ST		
1.1	2010316	Flachkopfschraube	M4 X 30	10 ST		
1.2	30002523	Pumpengehäuse		1 ST		
1.3	30002531	Dichtungssatz	0,95 kW	1 ST		
1.3.1	2105306	Sechskantmutter selbstsichernd	M8	1 ST		
1.3.2	2303301	Federring	B8	1 ST		
1.3.3	30002524	O-Ring		1 ST		
1.4	2202302	Scheibe	D4,3 X D8 X 0,5	10 ST		
1.5	2105300	Sechskantmutter selbstsichernd	M4	10 ST		
1.6	30002528	Lüfterrad		1 ST		
1.7	30002529	Lüfterhaube		1 ST		
1.8	30002542	Pumpenfuss		2 ST		
1.9	30002525	Lauftrad	D = 80MM	1 ST		
1.10	30000431	Kondensator	12,5 MIKRO F	1 ST		
2	30001014	Pumpe 0,75kW 9/1	200-240V/1/60HZ	1 ST		
2.1	2010316	Flachkopfschraube	M4 X 30	10 ST		
2.2	30002523	Pumpengehäuse		1 ST		
2.3	30002531	Dichtungssatz	0,95 kW	1 ST		
2.3.1	2105306	Sechskantmutter selbstsichernd	M8	1 ST		
2.3.2	2303301	Federring	B8	1 ST		
2.3.3	30002524	O-Ring		1 ST		
2.4	2202302	Scheibe	D4,3 X D8 X 0,5	10 ST		
2.5	2105300	Sechskantmutter selbstsichernd	M4	10 ST		
2.6	30002528	Lüfterrad		1 ST		
2.7	30002529	Lüfterhaube		1 ST		
2.8	30002542	Pumpenfuss		2 ST		
2.9	30002538	Lauftrad	D = 73 MM	1 ST		
2.10	30000431	Kondensator	12,5 MIKRO F	1 ST		
3	2105304	Sechskantmutter selbstsichernd	M6	2 ST		
4	61007751	Distanzbuchse	D6,5 X D16 X 9	2 ST		



61008536-00

Spülsystem unten

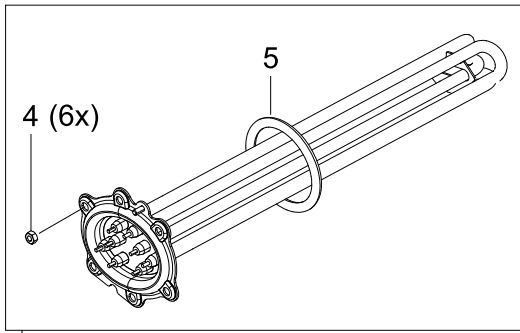
Pos.	Teile-Nr.	Benennung	Abmessung	Menge	Bemerkung	ab Serie
1	30002770	Kit Spülfeld (M)		1 ST		
1.1	60004854	Stopfen		2 ST		
2	61007025	Verschlussring unten		1 ST		
2.1	60004430	Dichtring	D48,4 X D52,2 X 1,6	1 ST		
3	61007023	Achse unten		1 ST		
3.1	30000251	O-Ring	13 X 2	1 ST		
3.2	61008019	Gleitring	D22,5 X D18 X 0,5	1 ST		
4	30002227	Kit Wassereinlauf unten		1 ST		
4.1	61006990	Gegenmutter		1 ST		
4.2	61007112	O-Ring	D60 X 3	1 ST		
5	30001243	Schlauchschelle		4 ST		
6	61006768	Formschlauch	DN46 X DN49 X 5,0	1 ST		
7	61006967	T-Stück		1 ST		
8	2802110	Schlauchschelle	D32-52 X 12	1 ST		
9	61006769	Formschlauch	DN51 X 6,0	1 ST		



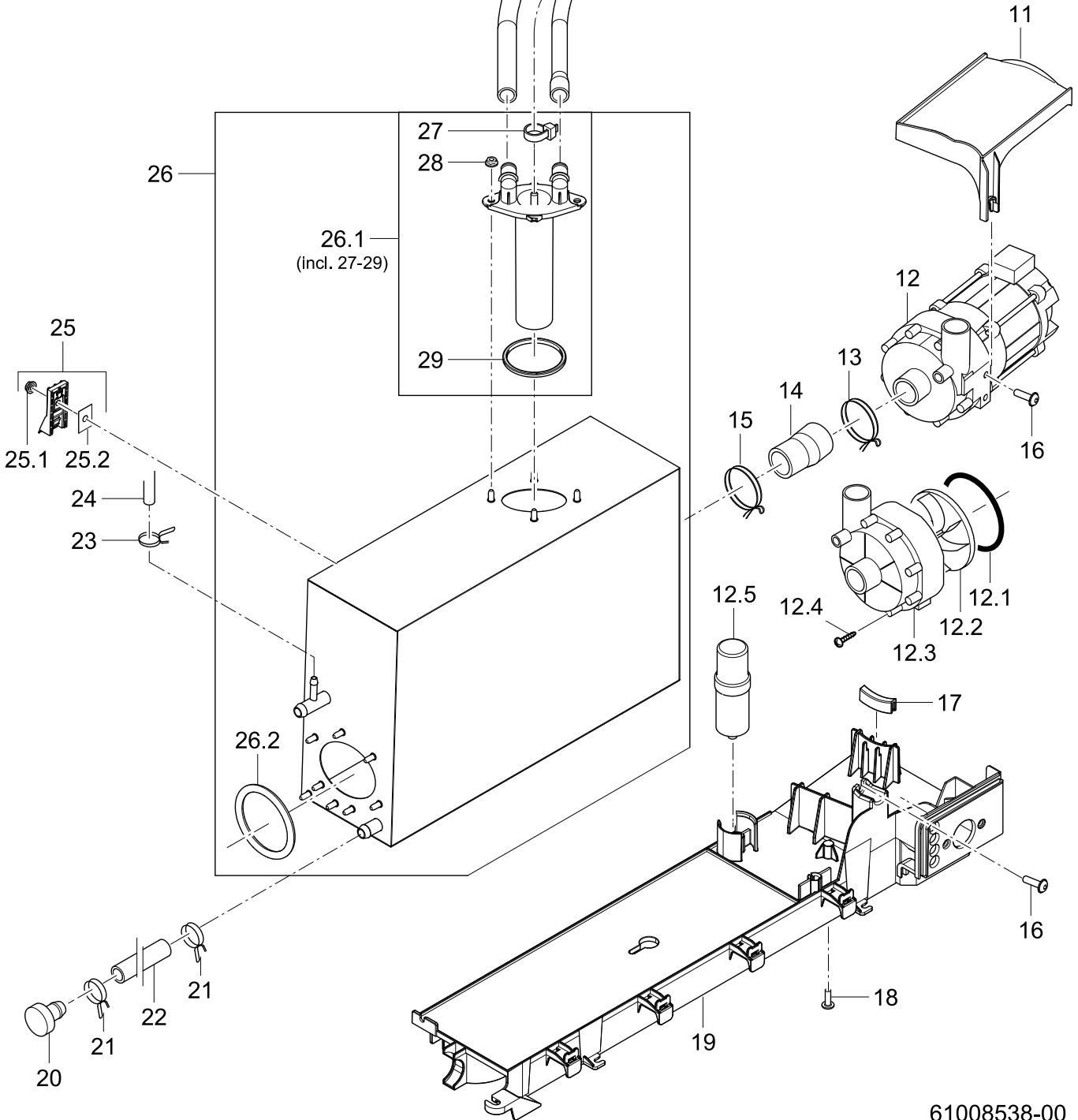
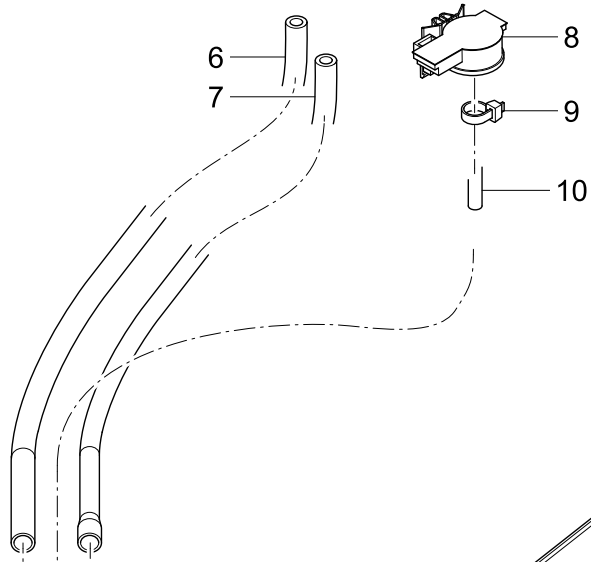
61008537-00

Spülsystem oben

Pos.	Teile-Nr.	Benennung	Abmessung	Menge	Bemerkung	ab Serie
1	30001274	Kit Mediamat		1 ST		
1.1	60004612	Mutter	D26,2 X 8,5; SW32	1 ST		
1.2	2707084	O-Ring	30 X 3	1 ST		
2	2802353	Drahtschlauchklemme	D17,3 X 1,8	4 ST		
3	60004628	Schlauch	DN10,5 X 3,0; 139	1 ST	anpassen	
4	30002151	Kit Wassereinlauf oben		1 ST		
5	2802110	Schlauchschelle	D32-52 X 12	1 ST		
6	61007076	Schlauch	DN37 X 5,0; 663	1 ST		
7	61006898	Formschlauch	DN12,5 X 2,0; 1300	1 ST		
8	61006985	Dichtung	D9,25 X D15,35 X 12	1 ST		
9	61006984	Dichtung	D40,4 X D48,14 X 12	1 ST		
10	61007866	Dichtung	D3,2; 104,7 X 144,33	1 ST		
11	30001266	PT-Schraube mit Bund	KB 60 X 25	4 ST		
12	61007223	Spülfeldarm		1 ST		
13	61008075	Dichtung	D44,75 X D53,15 X 10,1	1 ST		
14	61007032	Achse oben		1 ST		
14.1	61008019	Gleitring	D22,5 X D18 X 0,5	1 ST		
14.2	30000251	O-Ring	13 X 2	1 ST		
15	61007033	Verschlussring		1 ST		
15.1	60004430	Dichtring	D48,4 X D52,2 X 1,6	1 ST		
16	30002770	Kit Spülfeld (M)		1 ST		
16.1	60004854	Stopfen		2 ST		



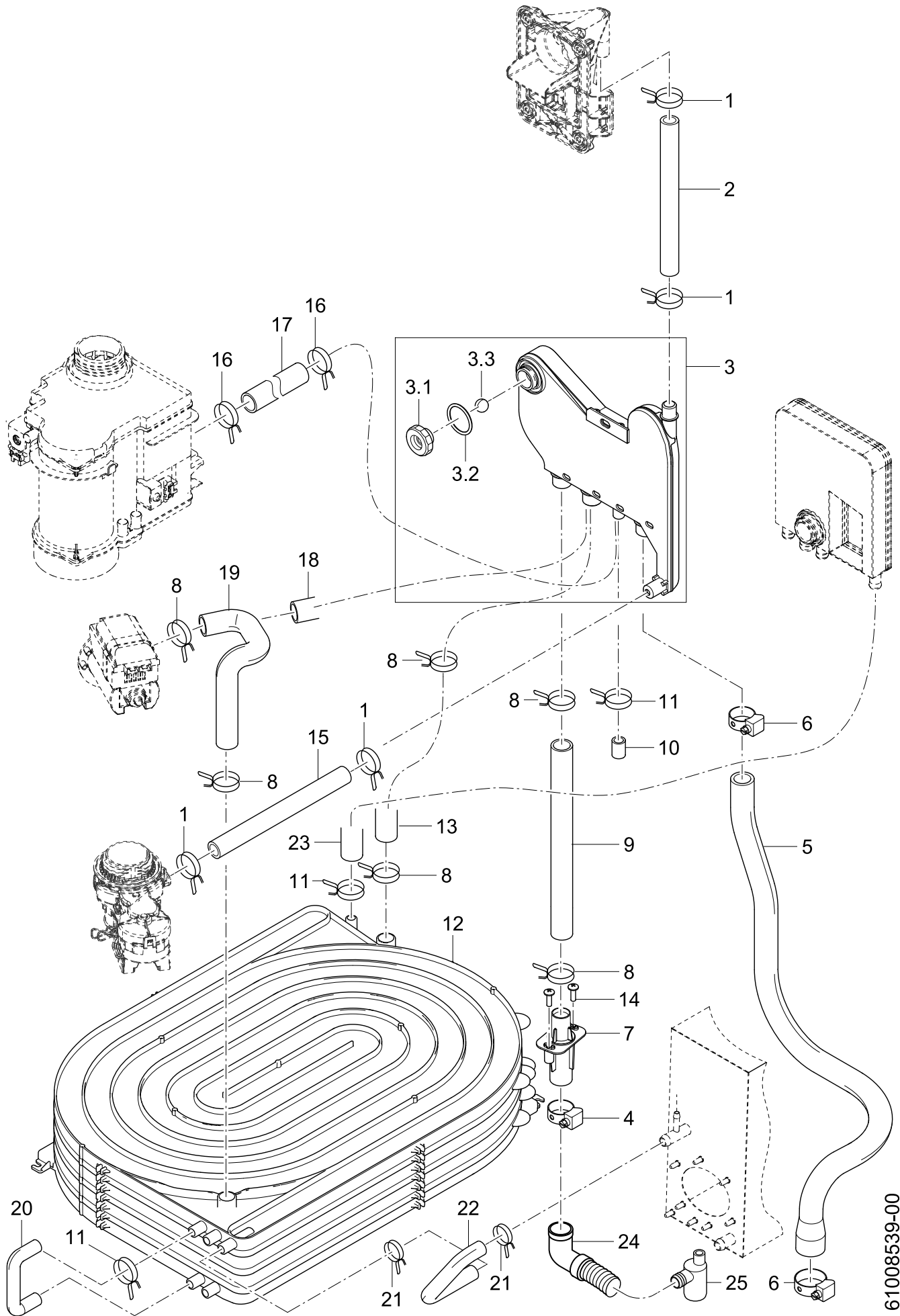
- 1 (incl. 4, 5) 6,4 kW
- 2 (incl. 4, 5) 10,8 kW



61008538-00

Boiler

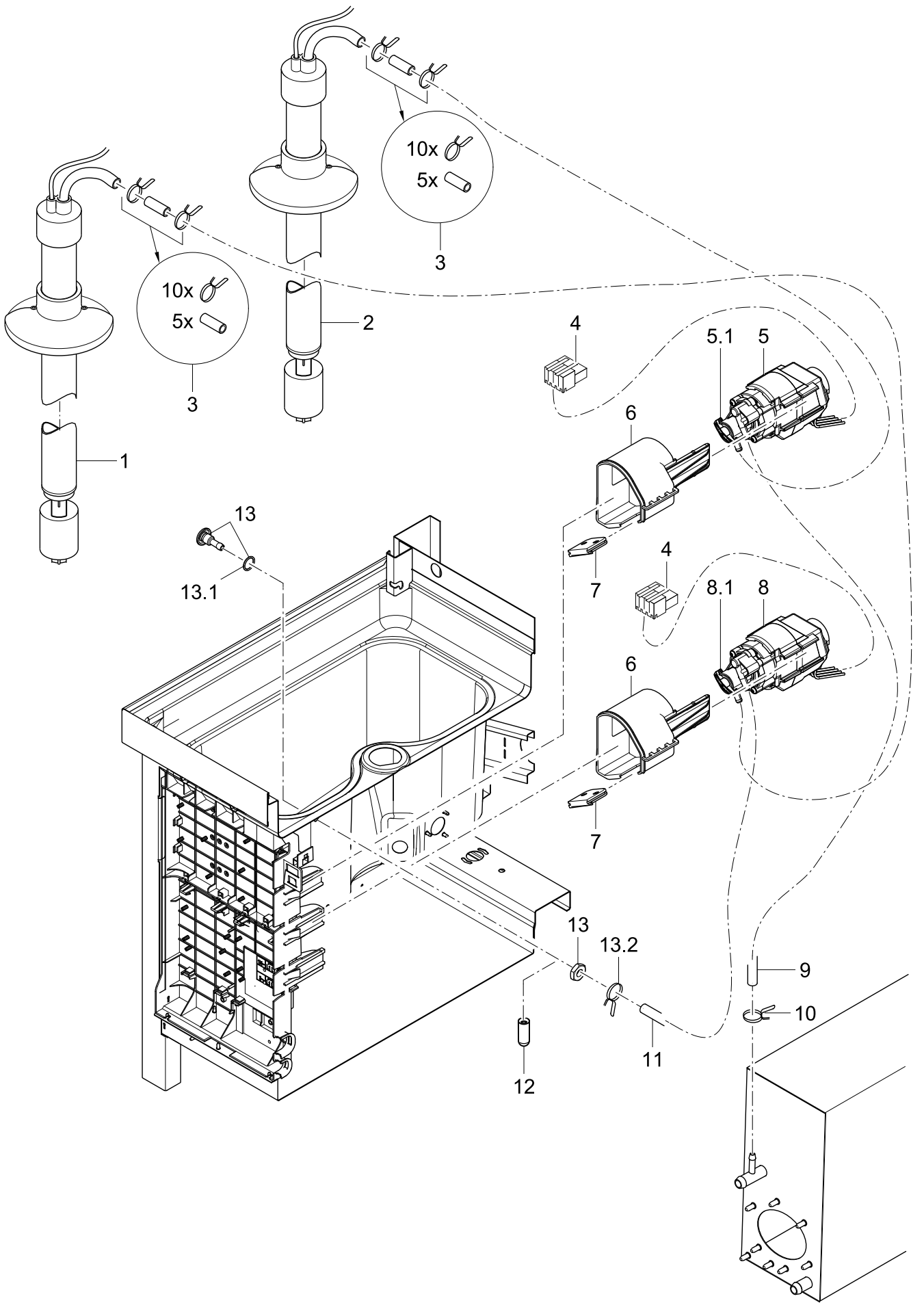
Pos.	Teile-Nr.	Benennung	Abmessung	Menge	Bemerkung	ab Serie
1	30002176	Kit Heizkörper 6,4 kW mit Sicherung	200-254V/380-440V	1 ST		
2	30002178	Kit Heizkörper 10,8 kW mit Sicherung	200-254V/380-440V	1 ST		
4	2101203	Sechskantmutter	M5	6 ST		
5	61006861	O-Ring	D60 X 7	1 ST		
6	4002035	Industrieschlauch	DN13 X 3,5	625 MM		
7	61006912	Formschlauch	DN10 X DN13 X 2,0; 640	1 ST		
8	3126044	Drucktransmitter	0-30MBAR;5VDC/0,5-3,5V	1 ST		
9	3120175	Kabelbinder	100 X 2,5	1 ST		
10	4001024	Schlauch	DN5 X 1,5	400 MM		
11	61006966	Abdeckung		1 ST		
12	3102561	Pumpe 0,20kW 2/1; 1/2	200-240V/1/50-60HZ	1 ST		
12.1	4004023	Rundschnur zu UP60	D=78 X 3; SHOR 50-55;	1 ST		
12.2	3102466	Pumpenlaufrad mit Gegenring	FÜR UP60/UP30 MIT 50HZ	1 ST		
12.3	3102519	Pumpengehäuse zu UP60/UP30	D=80,5MM	1 ST		
12.4	3101118	Schraube zu Pumpengehäuse UP60		7 ST		
12.5	3113099	Kondensator	5 MIKRO F	1 ST		
13	2802364	Drahtschlauchklemme	D35 X 3	1 ST		
14	61007198	Formschlauch	DN23 X DN26 X 3,5	1 ST		
15	2802362	Drahtschlauchklemme	D32,7 X 2,8	1 ST		
16	30001256	Linsenschraube mit Flansch	M6 X 20	1 ST		
17	61006959	Kantenschutz	7,5 X 35	1 ST		
18	30000683	PT-Schraube mit Bund	KB 50 X 14	1 ST		
19	61006961	Montageplatte Boiler		1 ST		
20	70007962	Stopfen	D24 X D13,1 X 27	1 ST		
21	2802352	Drahtschlauchklemme	D16,4 X 1,8	2 ST		
22	30000863	Schlauch	DN10 X 2,0	200 MM		
23	2802348	Drahtschlauchklemme	D8,6 X 1	2 ST		
24	4001027	Schlauch blau	DN5 X 1,5	300 MM		
25	30002179	Kit Thermosensor		1 ST		
25.1	2101310	Sperrzahnmutter	M5	1 ST		
25.2	3114096	Wärmeleitfolie mit Loch	24 X 17 X 0,25MM	1 ST		
26	30002187	Kit Boiler		1 ST		
26.1	30000115	Kit Windkessel Boiler		1 ST		
26.2	61006861	O-Ring	D60 X 7	1 ST		
27	3120175	Kabelbinder	100 X 2,5	2 ST		
28	2101310	Sperrzahnmutter	M5	4 ST		
29	30000134	Vierlippendichtung	D50,39 X 3,53	1 ST		



61008539-00

Nachspülverteiler

Pos.	Teile-Nr.	Benennung	Abmessung	Menge	Bemerkung	ab Serie
1	2802355	Drahtschlauchklemme	D21,2 X 2	4 ST		
2	4002035	Industrieschlauch	DN13 X 3,5	455 MM		
3	30002186	Kit Nachspülverteiler		1 ST		
3.1	61006936	Mutter		1 ST		
3.2	2707084	O-Ring	30 X 3	1 ST		
3.3	2801508	Kugel	D14	1 ST		
4	2802109	Schlauchschele	D20-30 X 12	1 ST		
5	61006899	Formschlauch	DN18 X DN24 X 3,5; 695	1 ST		
6	2802111	Schlauchschele	D24-36 X 12	2 ST		
7	61006923	Doppelnippel	D23,57 X 86,75; D20	1 ST		
8	2802358	Drahtschlauchklemme	D24,2 X 2,2	1 ST		
9	61006908	Schlauch	DN18 X 2,5; 521	1 ST	anpassen	
10	60004630	Verschlusskappe	DN10 X 2,0 X 19	1 ST		
11	2802344	Drahtschlauchklemme	D14,4 X 15,1	1 ST		
12	61007092	Abwasserwärmetauscher		1 ST	Option	
13	61006908	Schlauch	DN18 X 2,5; 521	1 ST	Option	
14	30000683	PT-Schraube mit Bund	KB 50 X 14	2 ST		
15	61006909	Schlauch	DN13,5 X 3,0; 302	1 ST		
16	2802352	Drahtschlauchklemme	D16,4 X 1,8	2 ST		
17	60003280	Formschlauch	DN10 X 2,0 X 1350	1 ST	anpassen	
18	61006914	Formschlauch	DN18 X 2,5; 818	1 ST		
19	61007200	Formschlauch	DN18 X 2,5; 237	1 ST	Option	
20	30000863	Schlauch	DN10 X 2,0	130 MM	Option	
21	2802353	Drahtschlauchklemme	D17,3 X 1,8	2 ST	Option	
22	61007201	Formschlauch	DN11 X 2,5; 221	1 ST	Option	
23	4001050	Schlauch	DN10 X 2,0	935 MM	Option	
24	60003738	Ablaufschlauch	1500 LG	1 ST		
24	60003759	Ablaufschlauch	2000 LG	1 ST		
25	3501208	Ablaufwinkel	70 X 86	1 ST	Option	



61008540-00

Dosierung

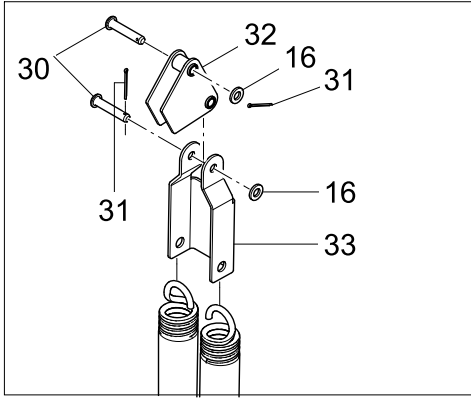
Pos.	Teile-Nr.	Benennung	Abmessung	Menge	Bemerkung	ab Serie
1	30000010	Kit Sauglanze SD 425 für Reiniger		1 ST		
2	30000011	Kit Sauglanze SD 425 für Klarspüler		1 ST		
3	30000012	Kit Dosierschlauchverbindung (5 St.)		1 ST		
4	3112094	Macromodul Stecker Rast5, 4-polig	250V/4KV/3; 2,5MM ²	1 ST		
5	3102598	Kit Fluidos DB "Klarspüler"	115-240V/50-60HZ	1 ST		
6	61007231	Gehäuse		1 ST		
7	61007232	Schlauchtülle		1 ST		
8	3102597	Kit Fluidos DT "Reiniger"	115-240V/50-60HZ	1 ST		
9	4001027	Schlauch blau	DN5 X 1,5	300 MM		
10	2802348	Drahtschlauchklemme	D8,6 X 1	1 ST		
11	4001024	Schlauch	DN5 X 1,5	400 MM		
12	3506180	Endkappe	D5,7 X 25,4	1 ST		
13	61005883	Kit Endosiernippel		1 ST		
13.1	30000723	O-Ring	10 X 2,5	1 ST		
13.2	2802348	Drahtschlauchklemme	D8,6 X 1	1 ST		

Haube

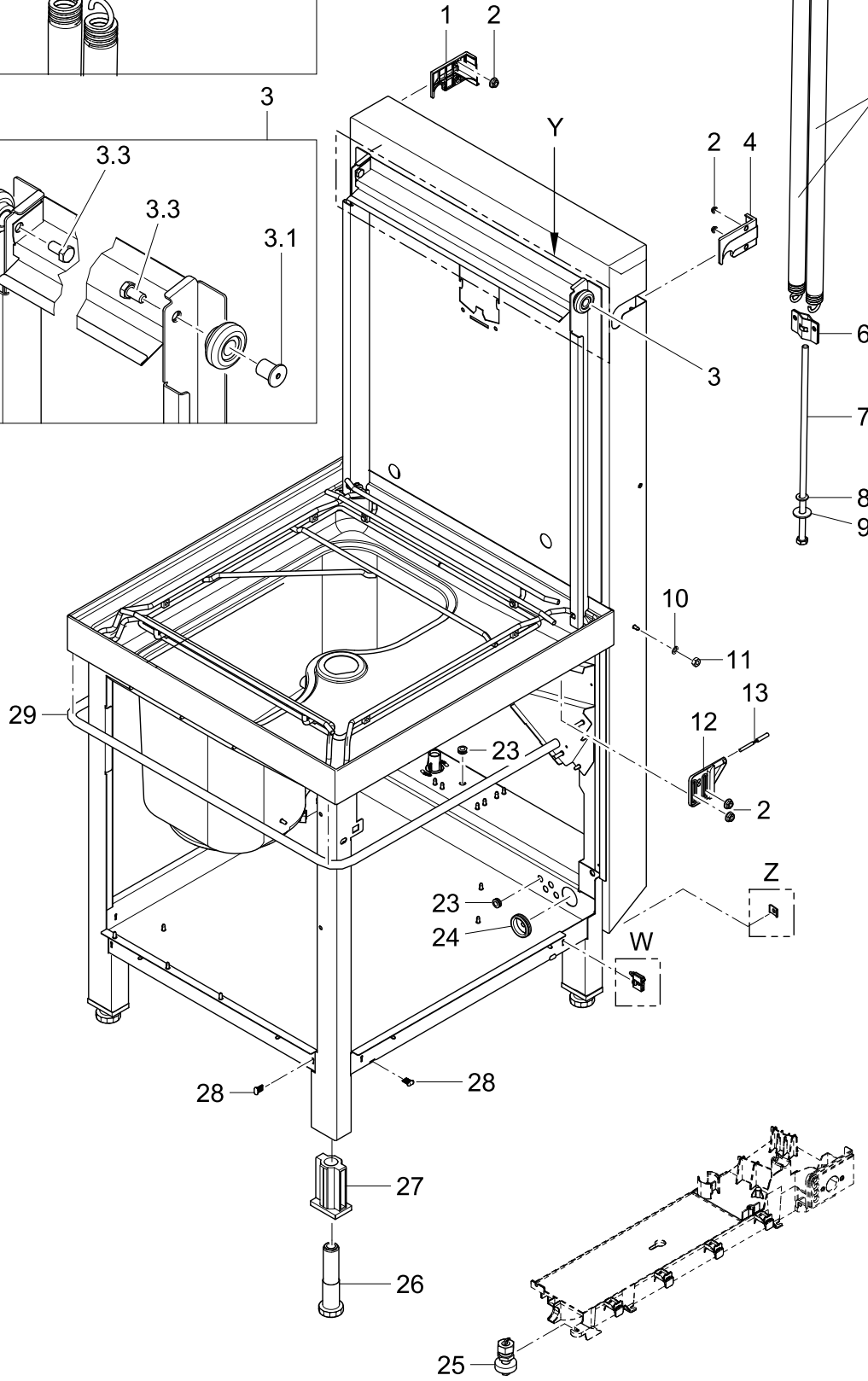
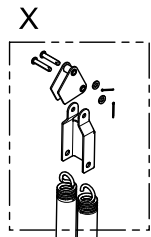
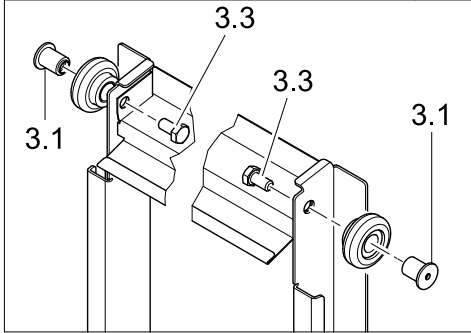
Pos.	Teile-Nr.	Benennung	Abmessung	Menge	Bemerkung	ab Serie
1	30002190	Kit Haube		1 ST	*	3000070
2	61004866	Stopfen	21 X 26 X 55	4 ST		
3	61007236	Haubenhebel		1 ST		
4	2101311	Sperrzahnmutter	M6	8 ST		
5	61007099	Haubenhebellager		2 ST		
6	30001696	Splint	1,6 X 20	2 ST		
7	2201302	Scheibe	D6,4 X D12,5 X 1,6	2 ST		
8	61007692	Lasche mit Gleitlager		1 ST		
9	30001903	Bolzen	6 x 31,4 x 28,2 (Form B)	2 ST		
10	61005730	Puffer	14 X 15 X 31	2 ST		
11	30002180	Kit Griff		2 ST		
11.1	30002092	Linsenschraube	M5 X 10; ANTRIEB TORX 25	4 ST		
11.2	30002085	O-Ring	5 X 2	4 ST		
11.3	61008062	Befestigungsblech	1,2 X 12 X 30	2 ST		
12	30002184	Kit Rollen		2 ST	für beide Seiten	
12.1	61007046	Gleitstift	D10 X 12,3; D6,3	2 ST		
12.2	30001996	Sicherungsring	D14	2 ST		
12.3	60003487	Scheibe	D14,10 X D20 X 1,0	2 ST		
12.4	30001785	Linsenschraube mit Flansch	M8 X 12; ANTRIEB TORX 40	2 ST		
12.5	2904267	O-Ring	8 X 2	2 ST		
12.6	61007960	Scheibe	1,5 X 12 X 18	2 ST		
12.7	2707080	O-Ring	10 X 2,0	2 ST		
12.8	61006830	Buchse	D14 X 25,2; D19,8	2 ST		
13	2020307	Blechschrabe	ST 3,9 X 9,5	2 ST		
14	61006243	Magnethalter	12,9 X 15 X 40	1 ST		
15	61006819	Puffer	9 X 9,7 X 42,2	2 ST		
16	61005048	Rastbremse	14 X 15 X 121	2 ST		
17	2010002	Linsenschraube mit Innensechskant und	M6 X 12	2 ST		
18	30002147	Umbau Haubengriff		1 ST	Einbau anstatt Haubengriff	

*) bis Seriennummer 3000069 Rücksprache mit Werk erforderlich

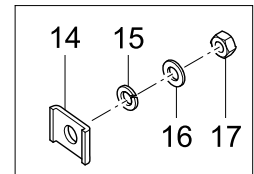
X 2:1



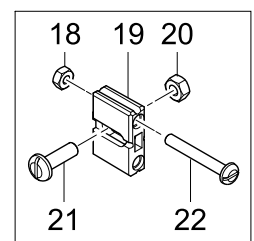
Y 2:1



Z 4:1



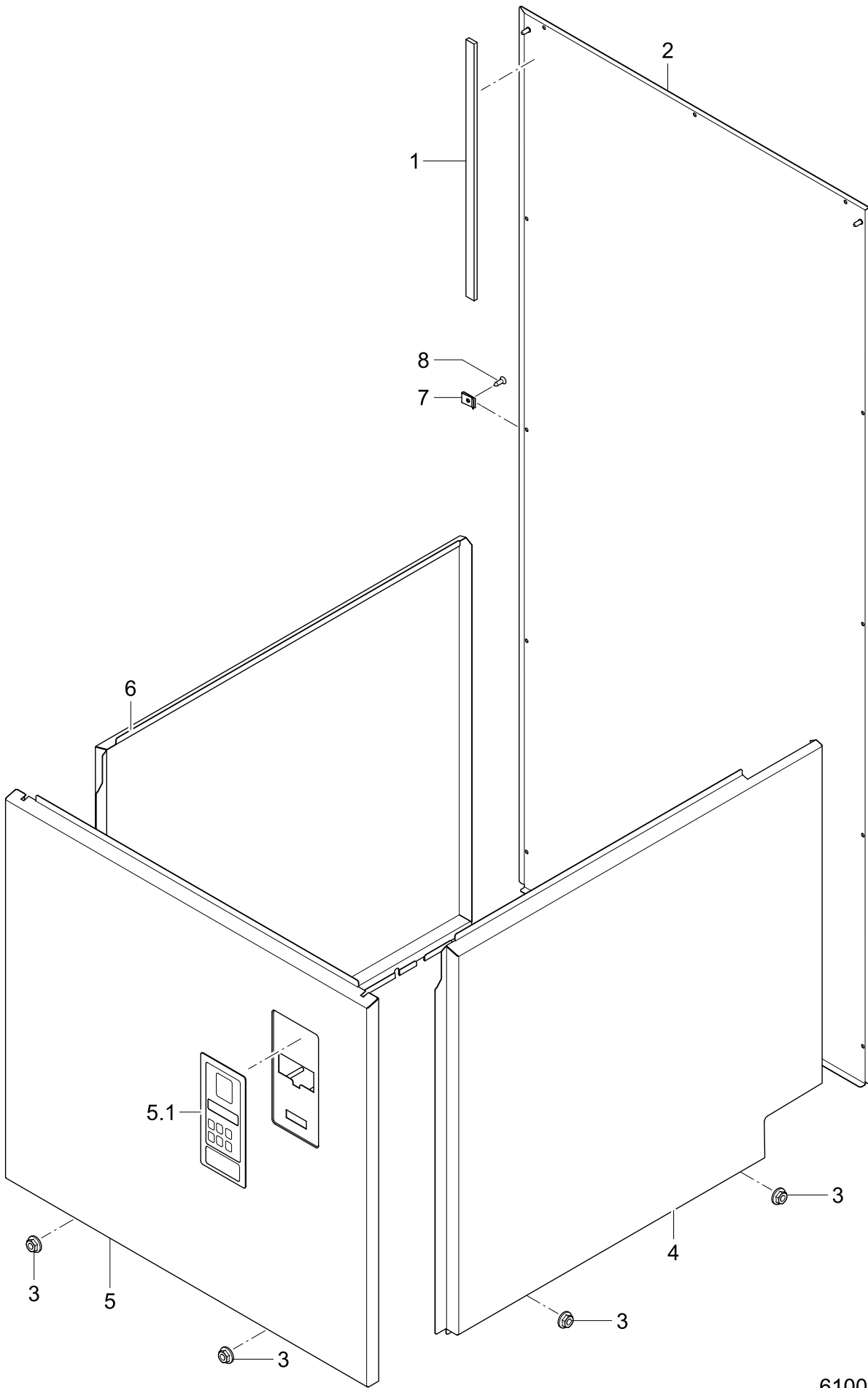
W 4:1



61008542-01

Untergestell, Behälter

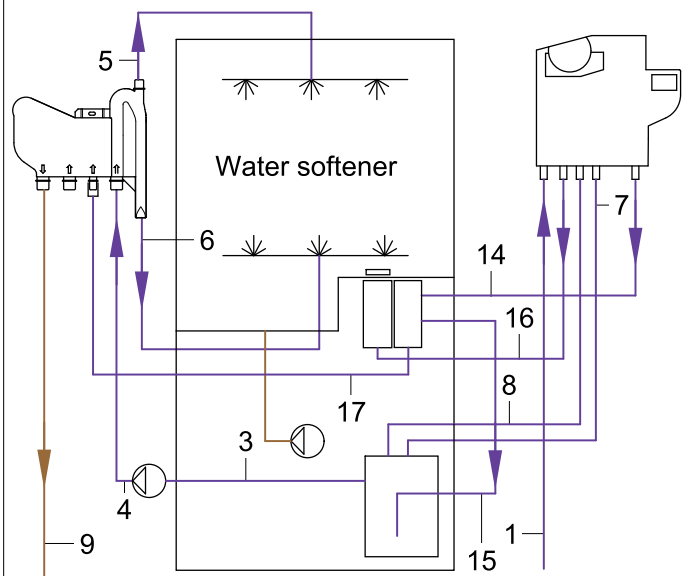
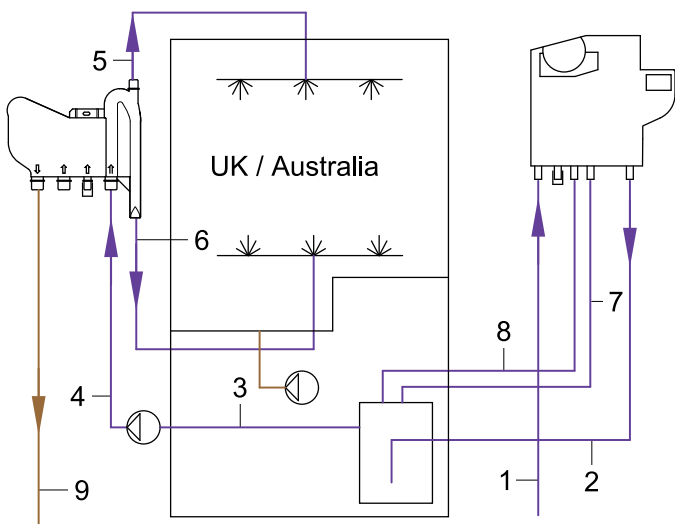
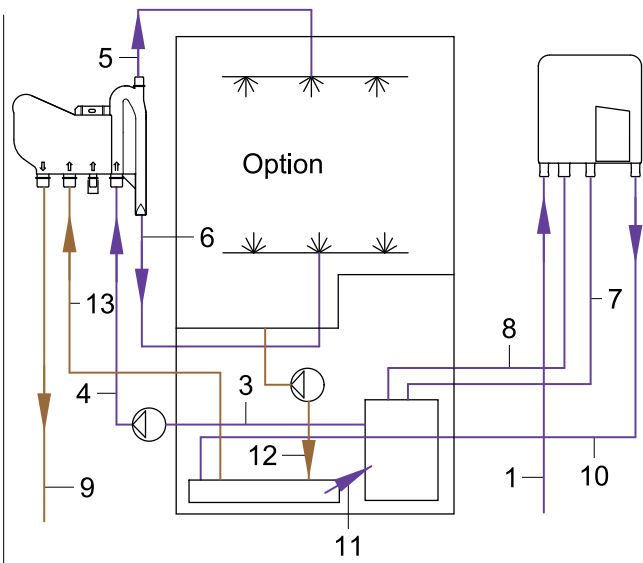
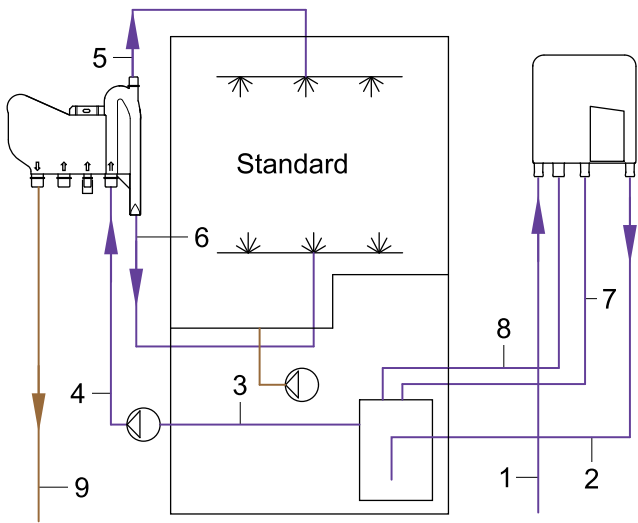
Pbs.	Teile-Nr.	Benennung	Abmessung	Menge	Bemerkung	ab Serie
1	61007047	Füllstück links		1 ST		
2	2101310	Sperrzahnmutter	M5	1 ST		
3	30002182	Kit Rollen		1 ST	für beide Seiten	
3.1	61006755	Buchse	D14 X 20,6; D20; SW4,02	2 ST		
3.3	30002756	Sechskantschraube	M8 X 14	2 ST		
4	61007048	Füllstück rechts		1 ST		
5	30002181	Kit Zugfeder		1 ST		
6	61007096	Federeinhängung		1 ST		
7	61007105	Sechskantschraube	M10 X 390	1 ST		
8	2202304	Scheibe	D10,5 X D30 X 2,5	1 ST		
9	30001605	Scheibe		1 ST		
10	2303302	Federring	B5	1 ST		
11	2101203	Sechskantmutter	M5	1 ST		
12	61007080	Halter	8,4 X 63,3 X 80,6	1 ST		
13	30000364	Kit Magnetschalter	25,5 X D5,8	1 ST		
14	3109095	Klemmbügel	3,2 X 14 X 19,8	1 ST		
15	2303300	Federring	B6	1 ST		
16	2201302	Scheibe	D6,4 X D12,5 X 1,6	1 ST		
17	2101304	Sechskantmutter	M6	1 ST		
18	2101302	Sechskantmutter	M4	4 ST		
19	61007237	Strebenhalter	7,8 X 27,8 X 20 (21,5)	4 ST		
20	2101303	Sechskantmutter	M5	4 ST		
21	2010316	Flachkopfschraube	M4 X 30	4 ST		
22	2010224	Flachkopfschraube	M5 X 16	4 ST		
23	61004890	Schlauchtülle	6,25 X D15; D8,5	5 ST		
24	61006960	Kabeltülle	D40 X 10	1 ST		
25	30000876	Leckagesensor	180VDC; 0,7A; 10VA; IP67	1 ST		
26	61004786	Fussstollen	RD26 X 1/8; SW40 X 135	4 ST		
27	61004787	Gew indeeinsatz	RD26 X 1/8; 39 X 59 X 94	4 ST		
28	61007040	Stopfen	7,5 X 14,15 X 18	8 ST		
29	4004016	Profildichtung	D25	189 CM		
30	30001903	Bolzen	6 x 31,4 x 28,2 (Form B)	2 ST		
31	30001696	Splint	1,6 X 20	2 ST		
32	61007692	Lasche mit Gleitlager		1 ST		
33	61007018	Federeinhängung		1 ST		



61008543-00

Verkleidung

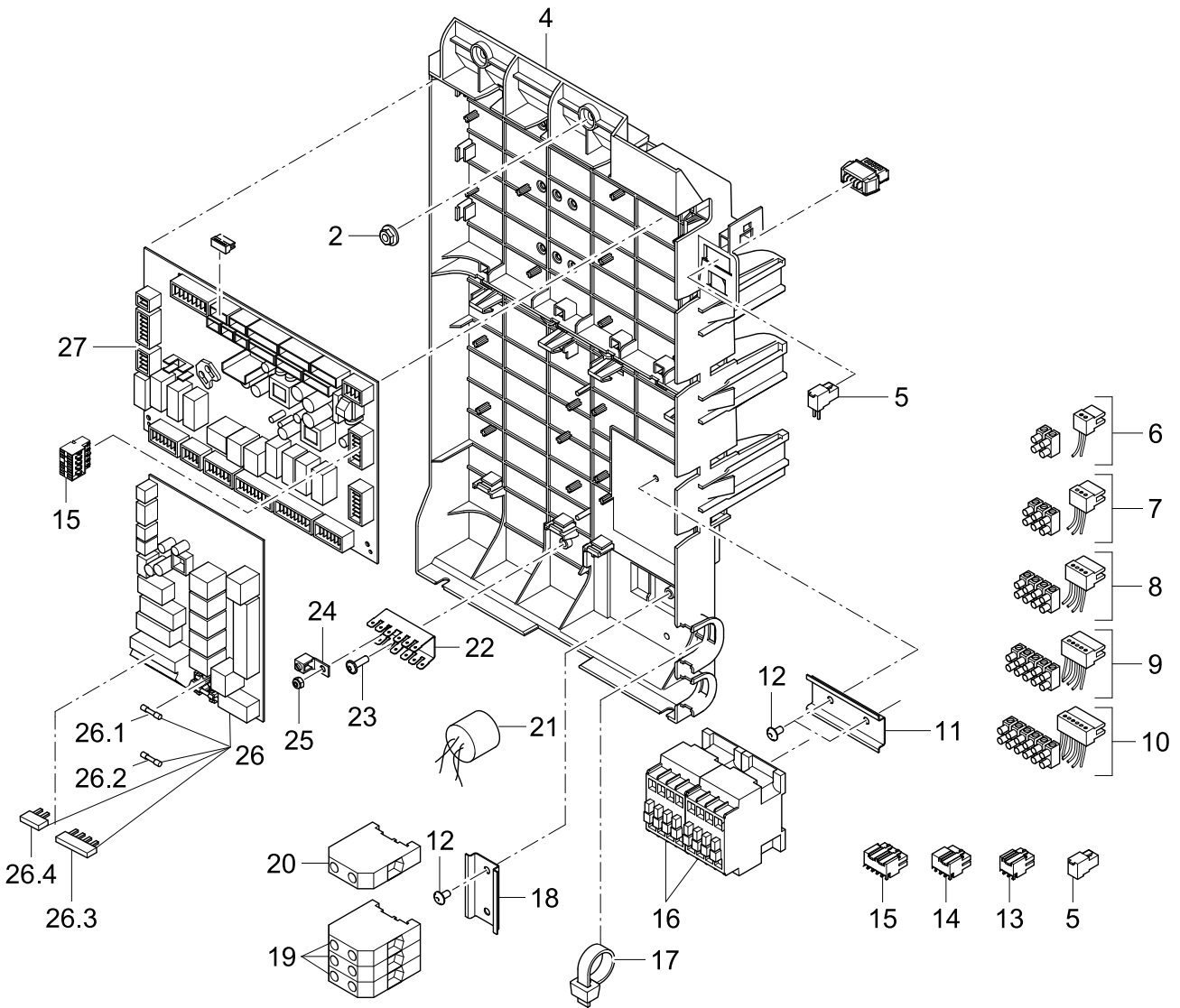
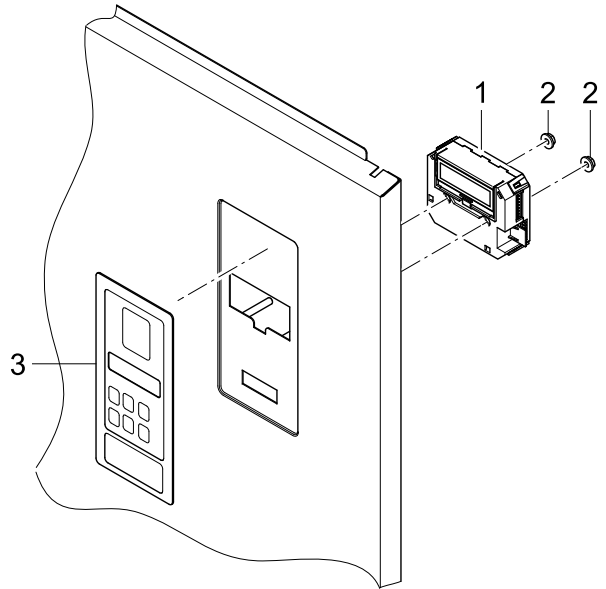
Pos.	Teile-Nr.	Benennung	Abmessung	Menge	Bemerkung	ab Serie
1	4803015	Klebeband	12 X 2MM; 10MLG	1 ROLLE	1 Rolle = 10m	
2	61007159	Rückwandverkleidung		1 ST		
3	2101310	Sperrzahnmutter	M5	1 ST		
4	61006797	Verkleidung rechts	0,8 X 637,08 X 685,75	1 ST		
5	30002191	Kit Verkleidung vorne	0,8 X 634,79 X 687	1 ST		
5.1	30002166	Folientastatur	77 X 166	1 ST		
6	61006798	Verkleidung links	0,8 X 637,08 X 685,75	1 ST		
7	2117301	Blechmutter	B 3,9	11 ST		
8	30002727	Blechschraube	ST 3,9 X 11	11 ST		



61008544-00

Schläuche

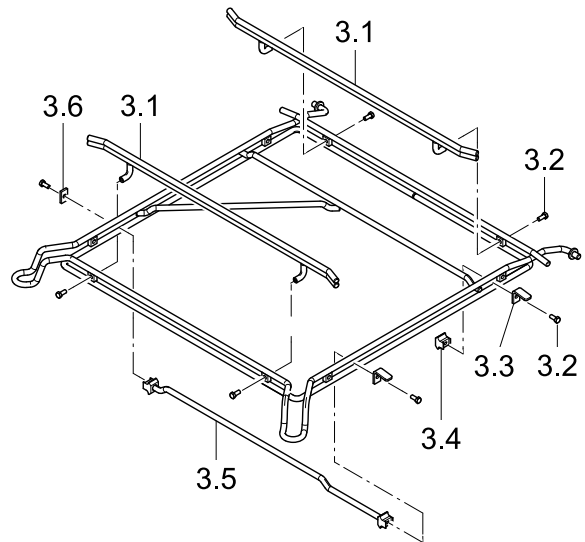
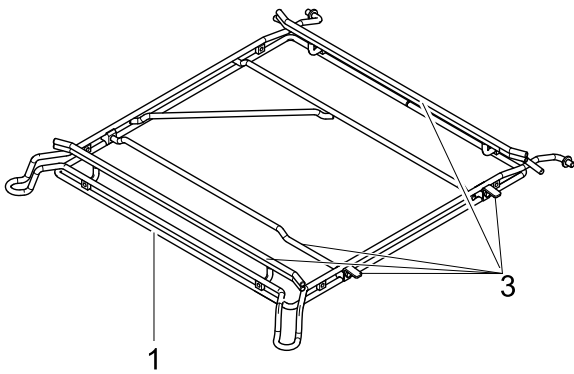
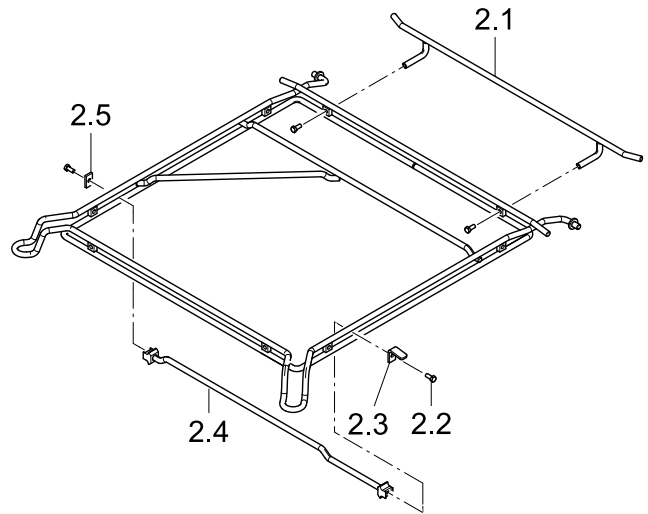
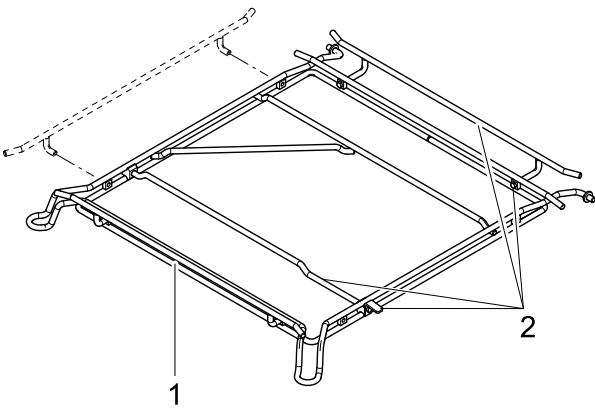
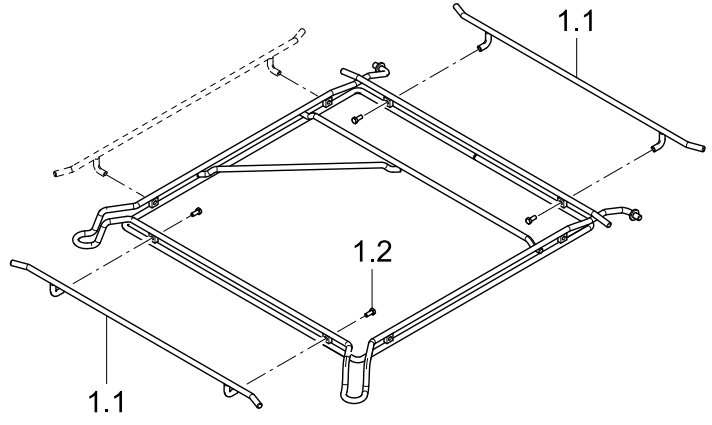
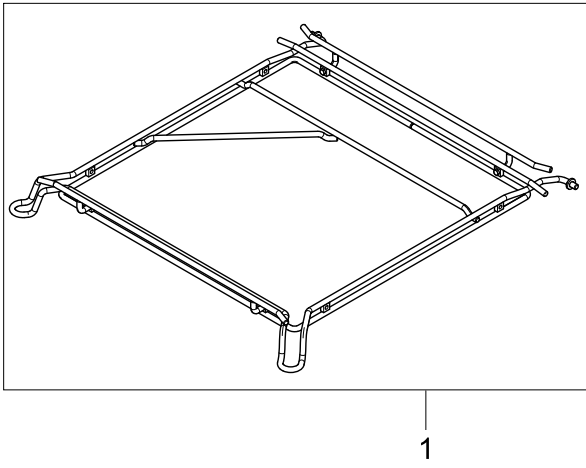
Pos.	Teile-Nr.	Benennung	Abmessung	Menge	Bemerkung	ab Serie
1	4001050	Schlauch	DN10 X 2,0	790 MM		
2	61006919	Formschlauch	DN10 X DN11 X 2,5; 1434	1 ST		
3	61007198	Formschlauch	DN23 X DN26 X 3,5	1 ST		
4	61006899	Formschlauch	DN18 X DN24 X 3,5; 695	1 ST		
5	4002035	Industrieschlauch	DN13 X 3,5	455 MM		
6	61006909	Schlauch	DN13,5 X 3,0; 302	1 ST		
7	61006912	Formschlauch	DN10 X DN13 X 2,0; 640	1 ST		
8	4002035	Industrieschlauch	DN13 X 3,5	625 MM		
9	61006908	Schlauch	DN18 X 2,5; 521	1 ST	anpassen	
10	4001050	Schlauch	DN10 X 2,0	935 MM		
11	61007201	Formschlauch	DN11 X 2,5; 221	1 ST		
12	61007200	Formschlauch	DN18 X 2,5; 237	1 ST		
13	61006908	Schlauch	DN18 X 2,5; 521	1 ST		
14	4001050	Schlauch	DN10 X 2,0	870 MM		
15	61006920	Formschlauch	DN10 X DN11 X 2,5	1 ST		
16	4001050	Schlauch	DN10 X 2,0	870 MM		
17	60003280	Formschlauch	DN10 X 2,0 X 1350	1 ST	anpassen	



61008545-00

Elektroteile

Pos.	Teile-Nr.	Benennung	Abmessung	Menge	Bemerkung	ab Serie
1	30002170	Display	62 X 72	1 ST		
2	2101310	Sperrzahnmutter	M5	2 ST		
3	30002166	Folientastatur	77 X 166	1 ST		
4	61006952	Montageplatte Elektro		1 ST		
5	3112091	Macromodul Stecker Rast5, 2-polig	250V/4KV/3; 2,5MM ²	1 ST		
6	30000197	Kit Reparatur Rast 2,5 2-polig		1 ST		
7	30000198	Kit Reparatur Rast 2,5 3-polig		1 ST		
8	30002482	Kit Reparatur Rast 2,5 4-polig		1 ST		
9	30002483	Kit Reparatur Rast 2,5 5-polig		1 ST		
10	30002484	Kit Reparatur Rast 2,5 6-polig		1 ST		
11	61007578	Hutschiene	7,5 X 35 X 90	1 ST	400V3~; 440V3(N)~	
12	2017301	PT-Schraube	KB 50 X 16	2 ST	400V3~; 440V3(N)~	
13	3112093	Macromodul Stecker Rast5, 3-polig	250V/4KV/3; 2,5MM ²	1 ST		
14	3112094	Macromodul Stecker Rast5, 4-polig	250V/4KV/3; 2,5MM ²	1 ST		
15	30002002	Macromodul Stecker 5-polig	10A; 2,5MM ²	1 ST		
16	30000861	Schütz AF16:3S:1Ö	230V/50-60HZ; 7,5KW	1 ST	400V3~; 440V3(N)~	
17	3120015	Kabelbinder	200 X 4,7	1 ST		
18	61007579	Hutschiene	7,5 X 35 X 60	1 ST	400V3~; 440V3(N)~; 230V3~ + I = 50A; 1N~ + I = 40/50A	
19	3109222	Tw in-Klemme UK 10 TWIN		3 ST	400V3~; 440V3(N)~; 230V3~ + I = 50A; 1N~ + I = 40/50A	
20	3109223	Tw in-Klemme UK 10 TWIN BU		1 ST	1N~ + I=40/50A	
21	30001901	Drossel	275VAC; 10A; 2 X 0,3MH; +50	1 ST		
22	61006938	Klemmleiste	0,8 X 53,8 X 57,8	1 ST		
23	30000683	PT-Schraube mit Bund	KB 50 X 14	1 ST		
24	30001275	Anschlussklemme	2,5-16 MM ² ; 35A	1 ST		
25	2105302	Sechskantmutter selbstsichernd	M5	2 ST		
26	30002171	P.C.B Power Unit		1 ST		
26.1	3111093	Feinsicherung trag	250V; 10,0A; 5 X 20	1 ST		
26.2	3111123	Feinsicherung mitteltrag	250V; 4,0A; 5 X 20	1 ST		
26.3	30001593	Feste Brücke, 3-Fach		1 ST		
26.4	30001592	Feste Brücke, 2-fach		2 ST		
27	30002167	P.C.B. Control Unit		1 ST		
-	61007250	Hauptkabelbaum		1 ST		
-	61008558	Buskabel	5 X 3,8QMM; 1000MM	1 ST		
-	3123139	Zuleitungskabel 5-adrig	5 X 4,0QMM; 3500 LG	1 ST	I: max. 25 A	
-	3123148	Zuleitungskabel 5-adrig	5 X 6,0QMM; 3500 LG	1 ST	I: max 32 A	
-	3123141	Zuleitungskabel 4-adrig	4 X 6,0QMM; 3500 LG	1 ST	I: max 32 A	
-	3123145	Zuleitungskabel 3-adrig	3 X 6,0QMM; 3500 LG	1 ST	I: max 32 A	



61008546-00

Korbträger

Pos.	Teile-Nr.	Benennung	Abmessung	Menge	Bemerkung	ab Serie
1	61007213	Korbträger		1 ST		
1.1	61007212	Führungsstange		2 ST		
1.2	30002052	Sechskantschraube	M5 X 12	4 ST		
2	30002497	Kit Umbau Korbführung		1 ST	Wandabstand 140 - 150 mm; gerade und Eck	
2.1	61007371	Führungsstange		1 ST		
2.2	30002052	Sechskantschraube		4 ST		
2.3	61007220	Winkel	3,0 X 12 X 44,28	1 ST		
2.4	61007367	Bügel		1 ST		
2.5	61007167	Unterlegscheibe	3,0 X 12 X 20	1 ST		
3	30002498	Kit Umbau Korbführung		1 ST	für Korb 420 x 500; Wandabstand 235 mm; gerade	
3.1	61007470	Führungsstange		2 ST		
3.2	30002052	Sechskantschraube		7 ST		
3.3	61007220	Winkel	3,0 X 12 X 44,28	2 ST		
3.4	61007104	Buchse	15,3 X 20; D8,2; M5	1 ST		
3.5	61007367	Bügel		1 ST		
3.6	61007167	Unterlegscheibe	3,0 X 12 X 20	1 ST		